



Vericut

# 高精度なCNC シミュレーション ソフトウェア

 Vericut

[vericut.jp](http://vericut.jp)







## 30年以上の信頼と実績、 それはこれからも。

世界中のCNCメーカーが、  
35年以上にわたってVericutを選び、  
加工作業をより効率的にしています。

ものづくり業界をリードするCNCシミュレーション、検証、  
最適化ソフトウェアとして、Vericutはコストのかかる  
ミスを防ぐことで、生産プロセス全体を改善します。

Vericutはポスト処理されたNCプログラムを  
直接シミュレーションすることで、CAMシミュレーションでは  
見つけれないエラーも発見可能です。

Vericutを使用することで、無駄な機械の停止、  
工具の損傷、高額な衝突事故、部品廃棄、長時間の試運転、  
材料の無駄を防ぐことができます。

初めて加工する部品でも、  
Vericutがあれば正確な加工を  
実現できます。

## さまざまな加工ニーズに 応えるソリューション

Vericutは、CAD/CAM、工具管理、  
モデルインターフェースに接続可能な  
統合型ソフトウェアを提供します。



---

### Vericut

---

#### ポストプロセッサ

---

#### ベリフィケーション & シミュレーション

- CNCマシンシミュレーション
- オートディフ™
- マルチアクシス
- アディティブ
- Vericut レビューアー
- CNCマシンプロービング
- グラインダー・ドレッサー
- CNCマシン接続 & モニタリング

---

#### 最適化

- Force 最適化 (Vericut アドオン)
- Vericut オプティマイザー (スタンドアロンソフトウェア)



---

### Vericut ドリル & ファスニング

---

- VDAF シミュレーション
- VDAF プログラミング



---

### Vericut コンポジット アプリケーション

- コンポジット プログラミング (VCP)
- コンポジット シミュレーション (VCS)

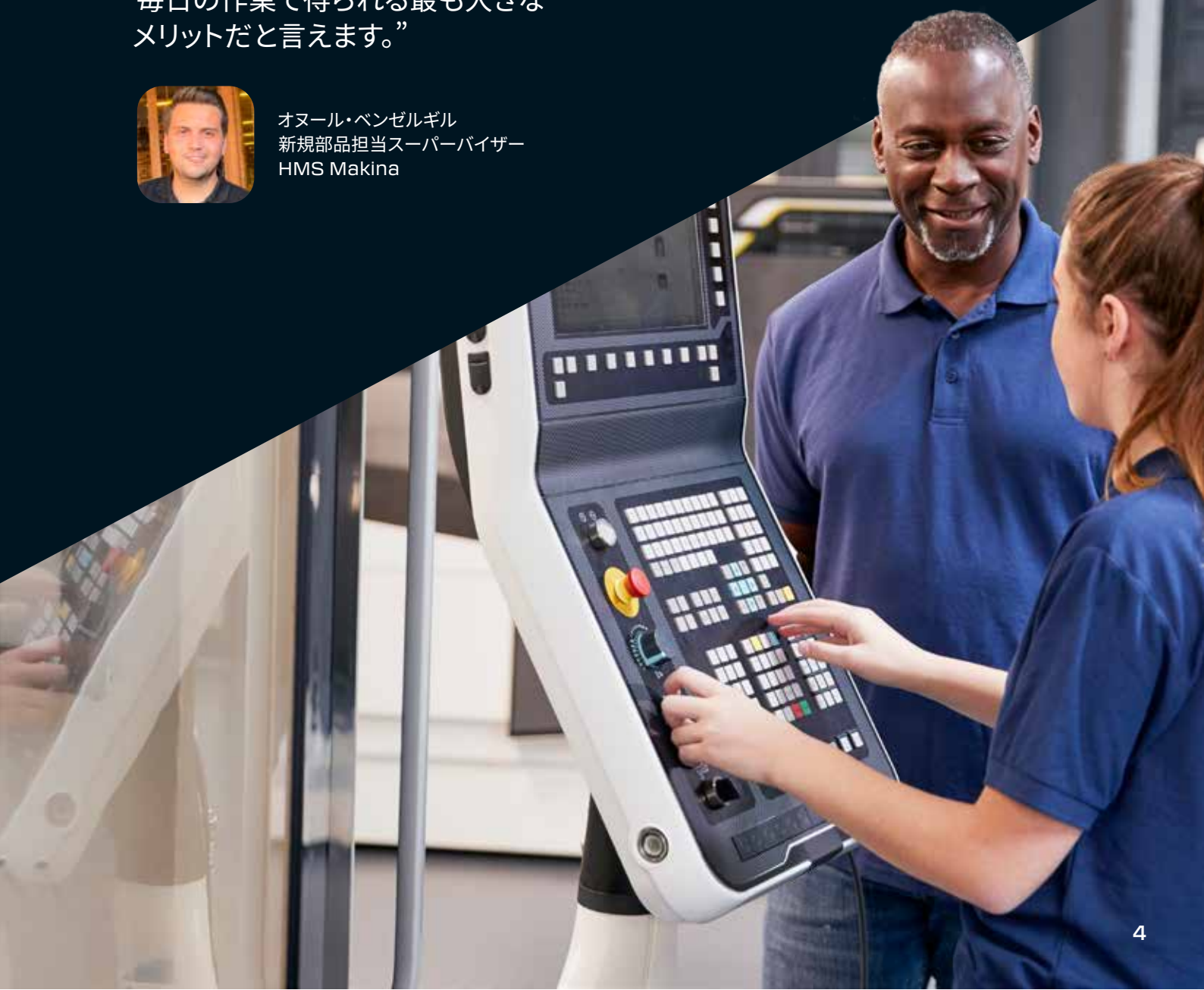
# 4477

“Vericutのおかげで、手動でのテスト加工がほぼ不要となり、貴重な機械稼働時間をより多くの部品生産に充てることができるようになりました。また、初回の部品加工における廃棄率がほぼゼロにまで減少し、大変有益です。

さらに、加工プロセスの安全性も向上しました。作業者の安全確保が、毎日の作業で得られる最も大きなメリットだと言えます。”



オヌール・ベンゼルギル  
新規部品担当スーパーバイザー  
HMS Makina







## 1988年から 業界を一体化

VericutのCNCシミュレーションソフトウェアは、さまざまなCAD/CAM、工具管理、モデリングシステムと緊密に連携し、高精度かつ効率的なNCプログラムの作成を支援します。



“当社はVericutを約10年間利用していますが、その理由は安定したプロセスをとても重視しているからです。

最悪なのは、機械衝突が発生することです。しかし、Vericutを使い始めてから、機械衝突はまったく発生していません。”



クレス・ノルド  
ビジター エクスペリエンス スペシャリスト  
Sandvik Coromant

---

CAD/CAM インターフェース



---

工具管理インターフェース



---

モデルインターフェース



## Vericut ベリフィケーション

CNCベリフィケーション (検証) ソフトウェアがなければ、機械加工はリスクを伴います。

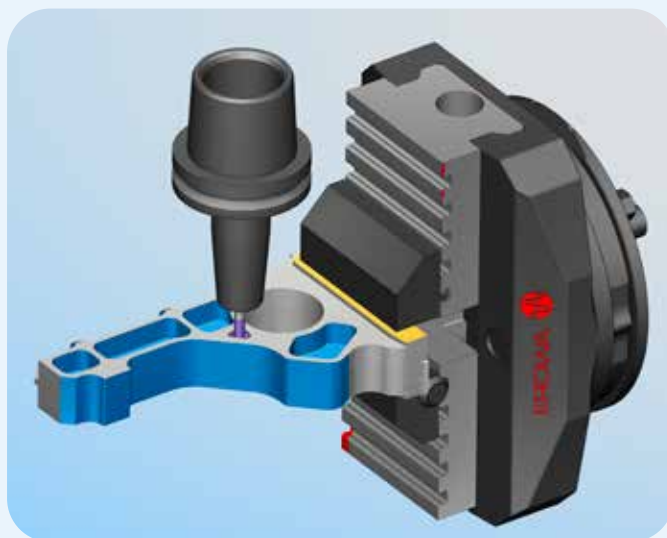
Vericutの検証は、実際にCNCマシンで使用されるポスト処理済みGコードを読み取り、検証し、シミュレーションします。加工前に衝突やエラーの可能性を事前に検出し、リスクを排除します。



ミスを未然に防止。

### Vericut ベリフィケーション

- 高精度な加工を実現するため、NCプログラムエラーを迅速に検出。
- さまざまなCNCマシンのGコードと制御ロジックを再現。
- NCデータをAPTや他のデータ形式に変換し、プログラムミスを削減。



どこでも加工状況を確認可能。

### Vericut レビューアー

- Windows ノートPCやタブレットを使用して、どこでもCNCマシンシミュレーションを素早く確認。
- パン、ズーム、回転が可能な360°インタラクティブレビュー機能。
- すべてのVericutユーザーが利用できる無料アプリ。



## CNCマシンシミュレーション

生産や利益にとって、機械衝突ほど高コストな問題は少ないでしょう。機械が壊れれば、全体のスケジュールにも遅れを生じさせます。

ご安心ください。

CNCマシンシミュレーションがお手伝いします。

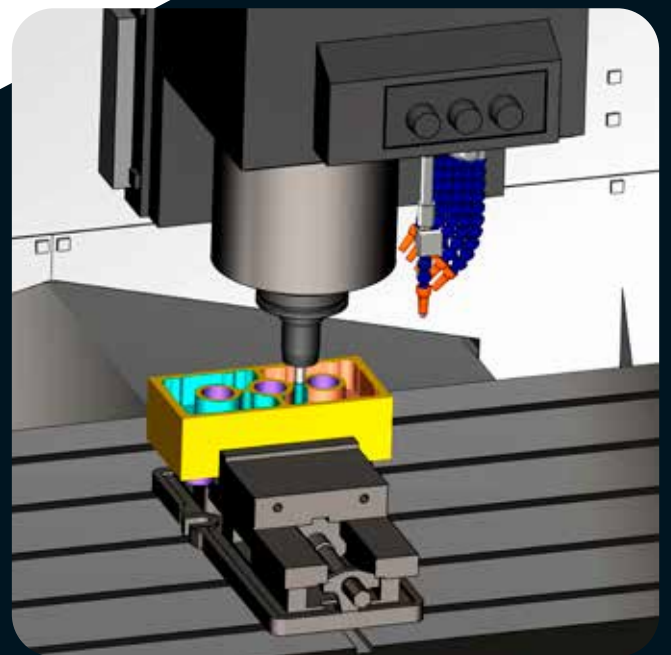
高度な干渉検出機能により、機械の損傷や生産の遅延を未然に防ぐことができます。



長期的な生産保護を実現。

### CNCマシンシミュレーション

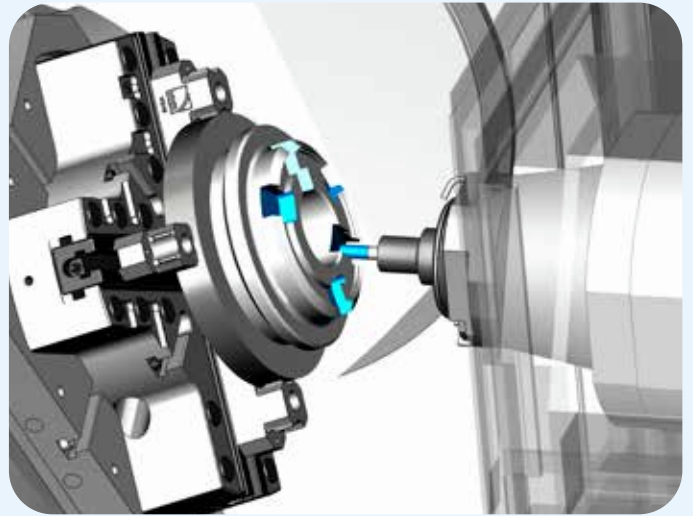
- ツールパス全体を検査し、潜在的な衝突や干渉のリスクを検出。
- さまざまなCNCマシンのGコードと制御ロジックを迅速かつ正確にシミュレーション。
- 実際の機械動作を忠実に再現するデジタルツインを作成。
- 長時間の手動による試運転を排除し、より早く部品を市場へ投入可能。
- 作業全体の安全性と効率を向上させ、将来的な運用の安心感を提供。



## マルチアクシス & オートディフ™

加工の複雑さが増すほどエラーが発生しやすくなります。特に、複数のスピンドルや工具、部門、システムなどが多く関わると、その傾向が顕著になります。

Vericutのマルチアクシスとオートディフ™モジュールは、機械加工の弱点を可能な限り排除し、複雑な作業をシンプルにします。



さまざまな用途に対応する専門的な分析。  
マルチアクシス

- 4軸および5軸の加工を正確にシミュレーション。
- フライス加工、ドリル加工、旋削加工、複合加工など、加工のデータに基づいてサポート。
- 切削モデルや材料除去プロセスをデジタルで操作可能。

CAD設計モデルを安心して比較。  
オートディフ™

- さまざまなCAD/CAMシステムのソリッド、サーフェス、3Dポイントモデルを比較。
- シミュレーション中に、削り過ぎや削り残しを常にチェック。
- 詳細なエラーレポートで、最適な加工判断をサポート。

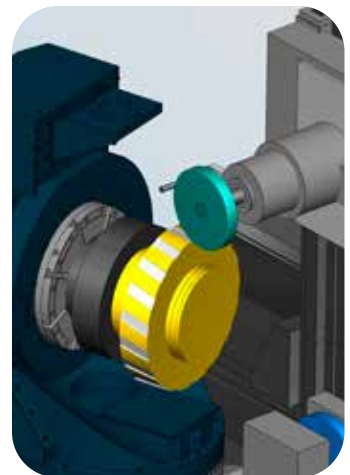
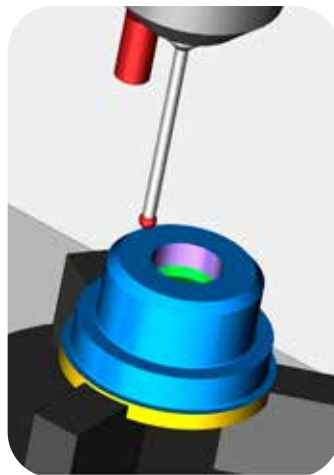




## CNCマシンプロービング & グラインダー・ドレッサー

検査プローブや研削砥石を扱うときは、  
工具破損やトラブルがつきものです。

VericutのCNCマシンプロービングおよび  
グラインダー・ドレッサーモジュールを使用することで、  
これらの作業を高精度で安全に実行できます。



### 大切なCNCプローブを確実に保護。 CNCマシンプロービング

- プローブ先端が他の物体に接触した瞬間に、  
即座にアラートを発信。
- 工具の故障を瞬時に検知し、  
重大なトラブルを未然に防止。
- CNC業界では他に例のない、  
独自のインプロセスモデルを提供。

### 研削砥石を確実に管理。 グラインダー・ドレッサー

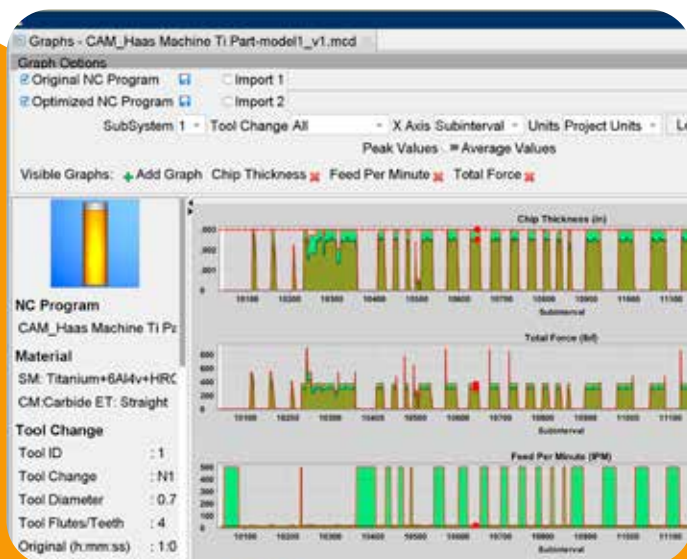
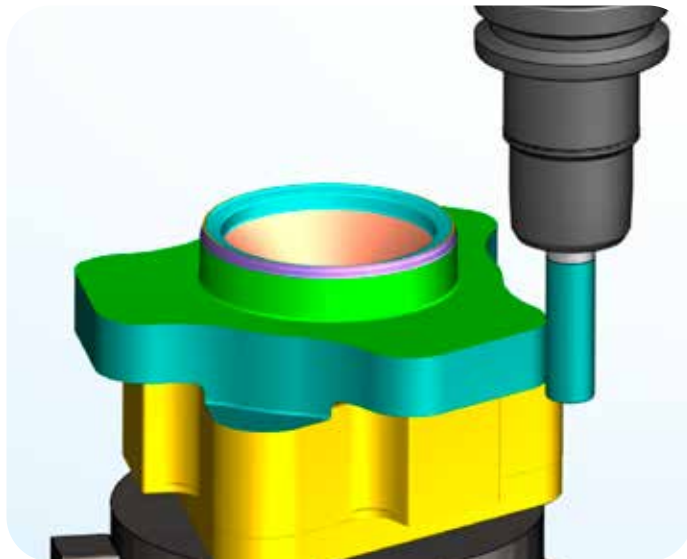
- 部品と工具のクリアランスを監視し、  
砥石交換時の干渉を未然に防止。
- 複雑な砥石形状やジオメトリを  
迅速に測定・分析し、高精度な加工をサポート。
- 4軸・5軸の加工アプリケーションにも対応しており、  
幅広い用途で効果を発揮。



## 最適化ソリューション

Vericutは、ただ機械加工の干渉やエラーを防ぐだけではありません。加工時間の大幅な短縮を求めるメーカーにも選ばれています。

当社の最適化ソリューションは、ツールパスや加工条件を分析し、加工時間を大幅に短縮します。



### CNCマシンの真のポテンシャルを解放。 Force 最適化 (Vericut アドオン)

- Vericutがいつでも加工を正確に行えるようにサポートするなら、Forceは加工をさらに高速化することをサポート。しかも、いつでも。
- 加工サイクルタイムを短縮し、工具寿命を大幅に延長。
- CNC業界でも類のない正確な一刃切削毎の分析。
- 新規・既存を問わず、さまざまなNCプログラムの最適化が可能。



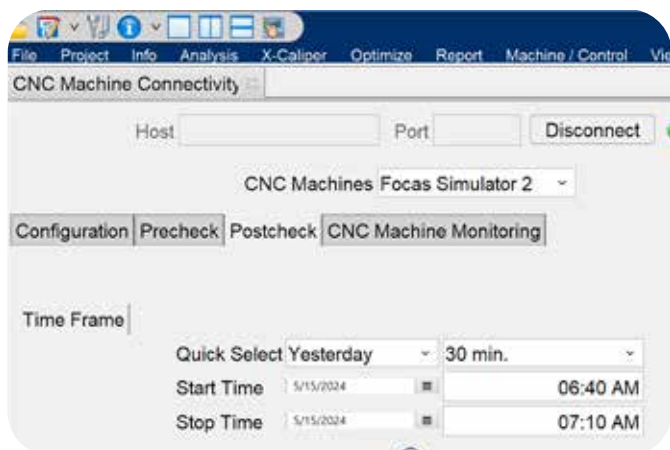
### スタンドアロン型の最適化ソリューション。 Vericut オプティマイザー

- Vericut ベリフィケーション (基本ソフトウェア) を必要とせず、Force 最適化のメリットを享受。
- さまざまなCAMシステムからのAPT/CLファイルやGコード出力を最適化。
- 工具使用状況やグラフウィンドウで、詳細なパフォーマンスデータを取得。

## CNCマシン接続 & モニタリング

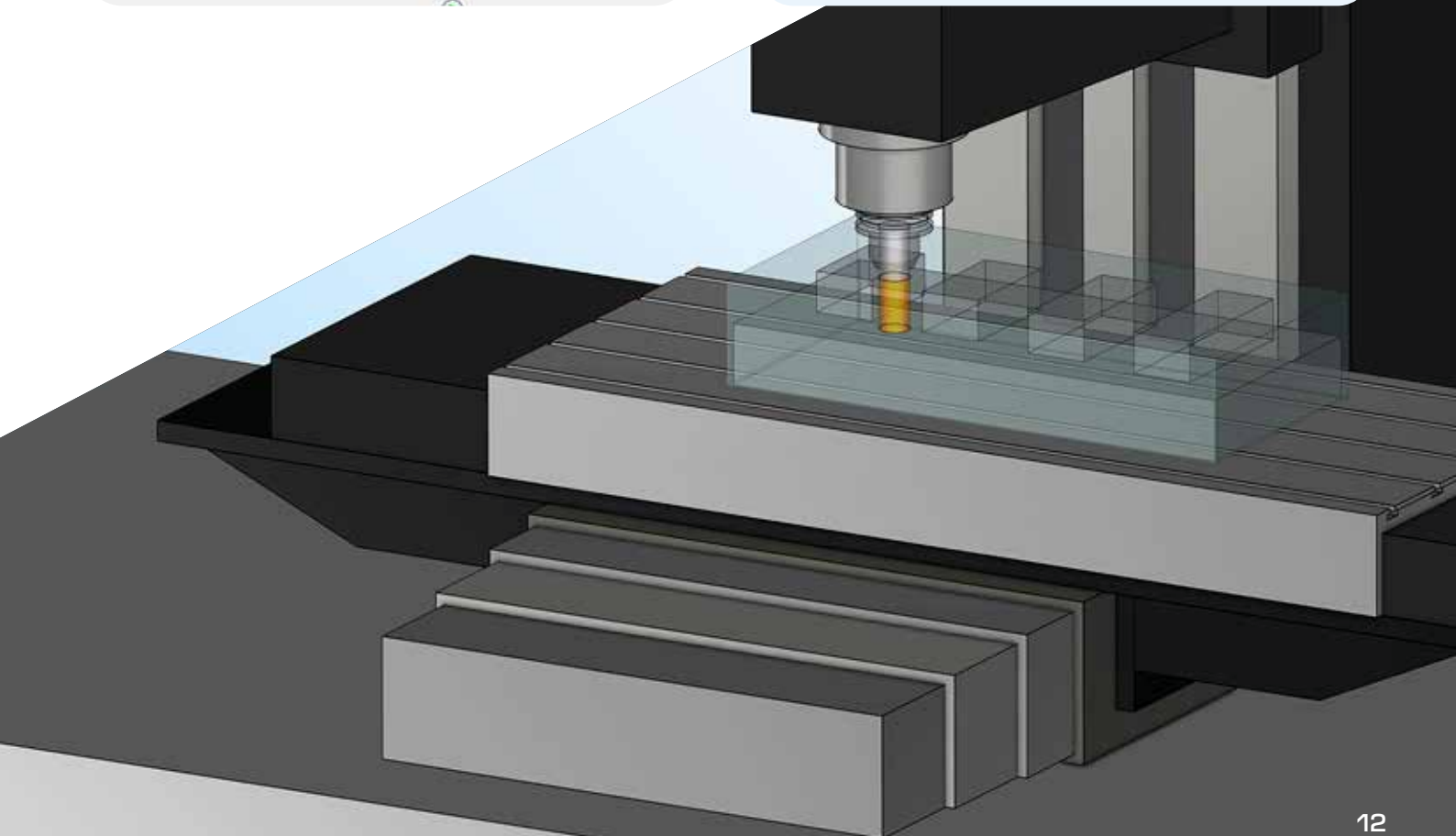
生産現場のCNCマシンには、  
貴重なデータと情報が詰まっています。

VericutのCNCマシン接続およびモニタリングモジュールは、  
そのデータを活用し、機械のパフォーマンスと生産性を可能な  
限り引き出す動作へと変換します。



### 最適な加工性能を実現する強力コンボ。 CNCマシン接続 & モニタリング

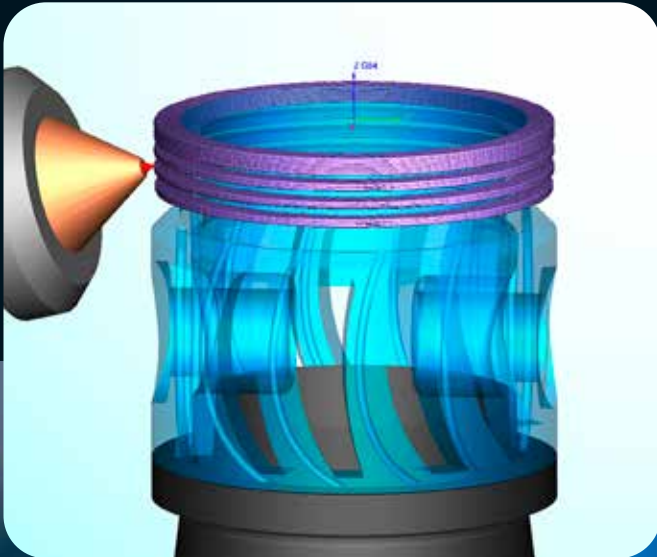
- Vericutのシミュレーションと加工設定が  
正確に一致していることを確認。
- 送り速度、スピンドル使用率、システムプログラミング、  
加工全体の状況を素早く確認。
- 工場内のCNCマシンの動作をリアルタイムで監視。
- 加工中に発生した問題を調査するため、  
保存されたデータをVericutで再実行。
- Scytec社のDataXchangeソフトウェアを搭載。



## アディティブ

アディティブプロセスは、製造業者にこれまででない加工自由度を与え、ほとんどの形状を製造可能にします。

ただし、アディティブ・マニュファクチャリングは複雑でコストがかかることが多く、特にハイブリッドCNCマシンを使うと、その複雑さはさらに増します。Vericutのアディティブモジュールは、フライス加工や旋削加工において、積層造形と従来の加工機能をシームレスにシミュレーションし、これまででない素晴らしい結果を生み出すお手伝いをします。



非常に正確3D金属プリントパーツを実現。  
アディティブ

- レーザークラディングや材料堆積アプリケーション向けの高精度シミュレーション。
- ハイブリッドCNCマシンでの衝突や干渉を検出し、エラーが現場で発生する前に防止。
- 5軸フライス加工、旋削加工、レーザー焼結に対応。



## Vericut ドリル & ファスナー (VDAF)

高価で複雑なアセンブリを扱うメーカーにとって、穴あけやファスニングのミスによるコストは非常に高額な出費となります。

ご安心ください。

Vericut ドリル & ファスナー (VDAF) の

シミュレーションおよびプログラミングモジュールが、

その問題をサポートします。

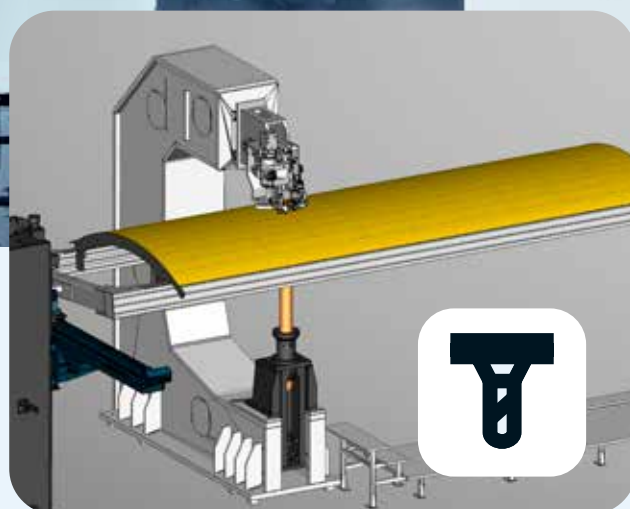
これにより、自動ドリルマシンや自動ファスニングマシン

(リベッター) の動作を詳細に監視・管理できます。

アプリケーション全体をかつてないレベルで可視化。

### VDAF シミュレーション

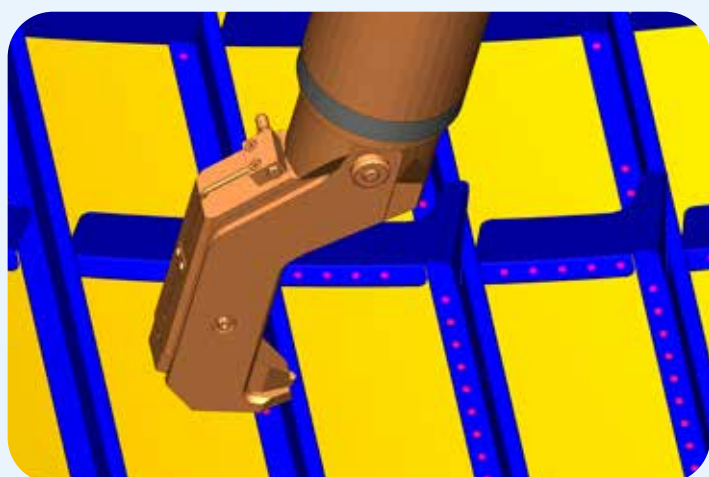
- 自動ドリルやファスニングアプリケーションを高精度でシミュレーション。
- 実際のマシンで使用するのと同じ NC プログラムを使用。
- Vericut マシン構成 (VMC) を使って、CNC 制御をエミュレート。



ドリルやファスニング向けの  
独自 NC プログラムを作成。

### VDAF プログラミング

- 自動ドリルとファスニングのニーズに合わせた NC プログラムをカスタマイズ。
- ツリーダイアログでファスナーを簡単に整理。
- 補足アドオンモジュールとして提供。



## Vericut コンポジット アプリケーション

コンポジット (複合材) 製造では、  
2つのことが非常に重要です。  
それは、積層部品の全体的な強度と構造、  
そして高価な複合繊維材料の保全です。

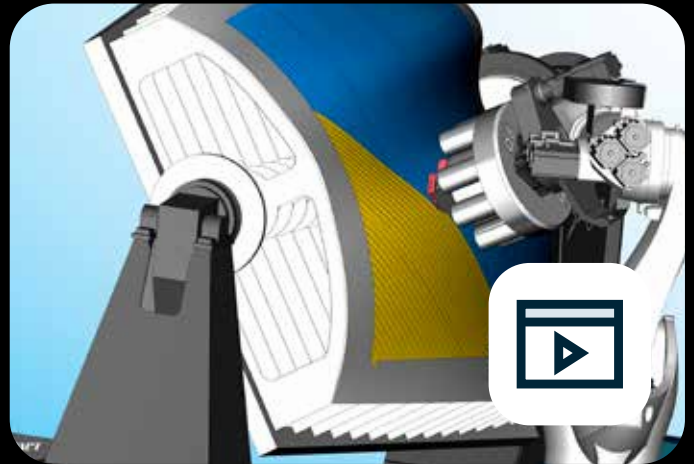
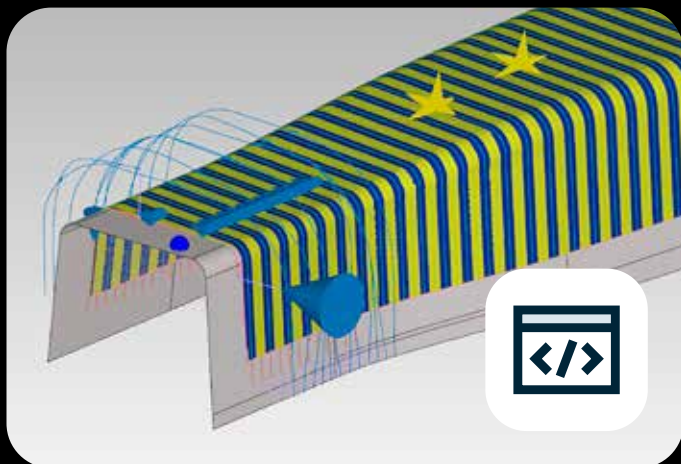
Vericutの2つのコンポジット アプリケーション  
ソフトウェアモジュールは、高精度で耐久性があり、  
コスト効率の高いコンポジット部品を製造するために  
設計されています。

### 優れたCADサーフェスを作成。 コンポジット プログラミング (VCP)

- 外部CADデータベースから、  
さまざまなプライ情報、サーフェスモデル、  
ジオメトリを読み込み。
- さまざまなコンポジットに対して  
独自の形状を作成し、カスタマイズ。
- ユーザーのアプリケーションに合わせた  
レイアアップパスを生成。

### コンポジットのNCプログラムを 高精細に読み込みシミュレーション。 コンポジット シミュレーション (VCS)

- 500層以上の個別繊維層を持つコンポジットでも、  
高精度にプライ層をシミュレーション。
- ローラー、パス、軸を検証し、  
高精度な切削性能を実現。
- 追加材料の正確な測定と検査。





## Icam ポストプロセッサ

CNCマシン内で何が起きているのかわかっていなければ、工具の破損、部品や材料の無駄、さらには機械の故障というリスクを抱えることになります。

Icam ポストを使えば、製造業者は常に先を見通し、各ツールパスに対して最適なアクションを決定できます。

さらに、Icam ポストでは既存のCADシステムやCNCマシンとシームレスに統合して手間を減らし、生産性を向上させます。



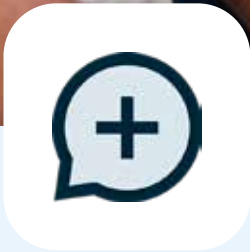
先を見通し、最適なルートを選定。

### Icam ポスト

- Icamによって強化された最先端のCNCポストプロセッサ
- 作業を中断することなく、部品全体の状態を把握。
- エラーや衝突を事前に検出。
- さまざまなツールパスを安全、効率的、正確にリンク。
- 40以上の工具の先読み最適化を、さまざまな加工アプリケーションで利用可能。







## 加工効率を上げる準備は できていますか？

無料のVericutデモをご希望の場合は、  
今すぐ当社チームにご連絡ください。

[vericut.jp](https://vericut.jp)





株式会社CGTech

〒171-0021 東京都豊島区

西池袋1-5-3 エルグビル3F

Tel: (03) 5911-4688

Fax: (03) 5911-4689

info@cgtech.co.jp

システム要件は変更される場合があります。

最新の製品情報およびシステム要件については、Vericutのウェブサイトをご覧ください。

© Vericut 2024. 無断複写・転載を禁じます。VericutはCGTechの登録商標です。Printed in Japan.

[vericut.jp](https://vericut.jp)